

# Dzeramā ūdens četrpakāpju filtrācijas sistēma ar UF membrānu Aquafilter FP3-HJ-K1



## Vispārīgs apraksts:

Četrpakāpju filtrācijas sistēma ar pamata kartridžu komplektu FP3-K1-CRT un kapilāro ultrafiltrācijas membrānu. Filtrācijas sistēma tiek uzstādīta zem izlietnes.

## FP3-HJ-K1 sērijas specifikācija:

Pieslēgšanas adapteris ūdens padevei: 1/2"

Filtrācijas pakāpes: 4

Filtrētā (attīrītā) ūdens plūsma: ~ 2 L/min

Kartridžu kalpošanas ilgums: 3 - 6 mēneši

Kapilārās membrānas kalpošanas

ilgums: 6 - 12 mēneši

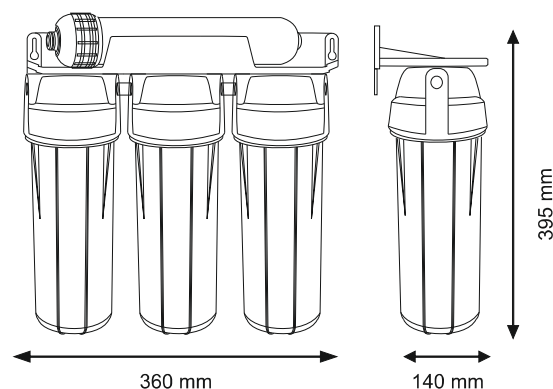
Darba spiediens: līdz 3.5 bar

Minimālā darba temperatūra: 2°C

Maksimālā darba temperatūra: 45°C

Izmērs (A x P x Dz): 395 x 360 x 140 (mm)

Ražots ES



Filtrācijas elementa nosaukums	Pakāpe	Filtrācija	Attīra ūdeni no:
FCPS5	1	<b>Mehāniskā filtrācija</b> Polipropilēna šķiedra	Smiltīm, dūņām, rūsas, nogulsnēm un pārējām suspendētām vielām, kas lielākas par 5 µm.
FCCST2	2	<b>Jonu apmaiņa</b> Jonu apmaiņas sveķi	1. posms: Dzelzs un mangāna samazināšana. 2. posms: Samazina ūdens cietību.
FCCBKDF	3	<b>Ogle + KDF®</b> Granulēta aktivētā ogle no kokosriekstu čaulam ar KDF	1. posms: KDF® piemīt antimikrobiālās un antibakteriālās īpašības, noņem pesticīdus, toksiskos un organiskos savienojumus, atdala sērūdeņradi un smagos metālus (Pb, Cu, Hg, Sr, Cs). 2. posms: Hlora, pesticīdu, organisko vielu samazināšana, smaržas un garšas uzlabošana.
TLCHF-2T	4	<b>Ultrafiltrācija</b> Kapilārā ultrafiltrācijas (UF) membrāna	Piesārņojumiem līdz 0.01 mkm, kā arī no dažādām baktērijām un vīrusiem.