

Dzeramā ūdens trīs pakāpju filtrācijas sistēma Aquafilter FP3-2



Vispārīgs apraksts:

Trīs pakāpju filtrācijas sistēma ar pamata kartridžu komplektu FP3-CRT. Filtrācijas sistēma tiek uzstādīta zem izlietnes.

FP-2 sērijas specifikācija:

Pieslēgšanas adapteris ūdens padevei: 1/2"

Filtrācijas pakāpes: 3

Filtrētā (attīrītā) ūdens plūsma: ~ 3 L/min

Kartridžu kalpošanas ilgums: 3 - 6 mēneši

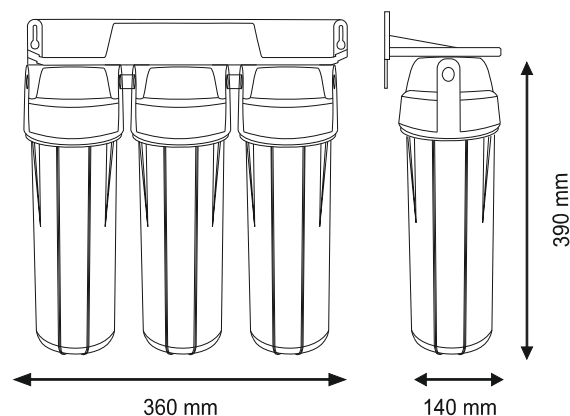
Darba spiediens: līdz 6 bar

Minimālā darba temperatūra: 2°C

Maksimālā darba temperatūra: 45°C

Izmērs (A x P x Dz): 390 x 360 x 140 (mm)

Ražots ES



Filtrācijas elementa nosaukums	Pakāpe	Filtrācija	Attīra ūdeni no:
FCPS20	1	Mehāniskā filtrācija Polipropilēna šķiedra	Smiltīm, dūņām, rūsas, nogulsnēm un pārējām suspendētām vielām, kas lielākas par 20 µm.
FCCBL	2	Ogle Aktīvētās ogles bloks	Hlora, pesticīdu un organisko vielu samazināšana, smaržas un garšas uzlabošana.
FCPS5	3	Mehāniskā filtrācija Polipropilēna šķiedra	Smiltīm, dūņām, rūsas, nogulsnēm un pārējām suspendētām vielām, kas lielākas par 5 µm.